

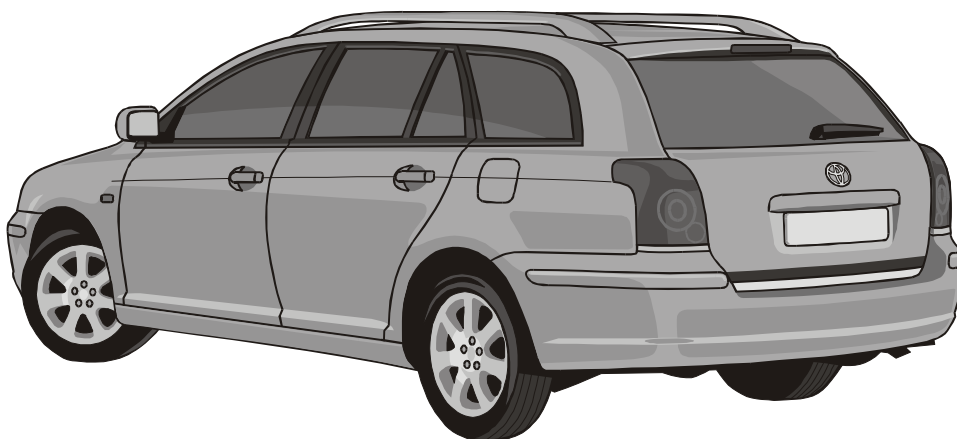


# TOYOTA

## AVENSIS

### WAGON

**PARTNUMBER : PZ415-T5490-ZB**



**REAR LOWER CHROME ORNAMENT**

**VERCHROMTES HECKPROFIL**

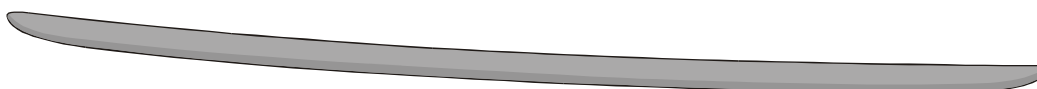
**ORNEMENT CHROMÉ**

**CHROOM VERSIERING**

**KIT CONTENT - STÜCKLISTE - CONTENU - KIT - INHOUD**

**PZ415-T5490-ZB**

INSTALLATION  
MANUAL



<b>-Weight:</b>	<b>0.250</b>	<b>Kg</b>	<b>-Gewicht:</b>	<b>0.250</b>	<b>Kg</b>
<b>Installation time:</b>	<b>10</b>	<b>minutes</b>	<b>Anbauzeit:</b>	<b>10</b>	<b>Minuten</b>
<b>-Poids:</b>	<b>0.250</b>	<b>Kg</b>	<b>-Gewicht:</b>	<b>0.250</b>	<b>Kg</b>
<b>Temps d'installation:</b>	<b>10</b>	<b>minutes</b>	<b>Installatie tijd:</b>	<b>10</b>	<b>minuten</b>

**NOTE:** All parts where a separate part number is mentioned, can be ordered separately.  
**HINWEIS:** Alle mit einer Teilnummer bezeichneten Zubehörteile können separat bestellt werden.  
**REMARQUE:** Toutes les pièces pourvues d'un numéro de commande peuvent être obtenues séparément.  
**AANWIJZING:** Alle onderdelen, voorzien van een stuknummer kunnen afzonderlijk besteld worden.

**INSTALLATION MANUAL - ANBAU ANLEITUNG - MANUEL D'INSTALLATION - MONTAGE HANDLEIDING**

PARTNAME: REAR LOWER CHROME ORNAMENT

PARTNUMBER: PZ415-T5490-ZB

APPLICATION/ANWENDUNG/APPLICATIE

MODEL CODE: \*\*T25\*\*-AW\*\*W

VARIANTS:

☺					☹				
VEHICLE OPTION/FAHRZEUGOPTION/OPTION VEHICULE/VOERTUIG OPTIE									
1					1				
2					2				
3					3				
4					4				
5					5				
6					6				
7					7				
8					8				
9					9				
10					10				

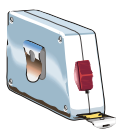


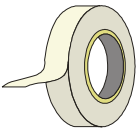
ACCESSORY/ZUBEHÖR/ACCESSOIRE									
1					1				
2					2				
3					3				
4					4				
5					5				
6					6				
7					7				
8					8				
9					9				
10					10				

SAFETY PRECAUTION/SICHERHEITSMASSNAHME/PRECAUTIONS DE SICURITE/VEILIGHEIDSVORZIENINGEN

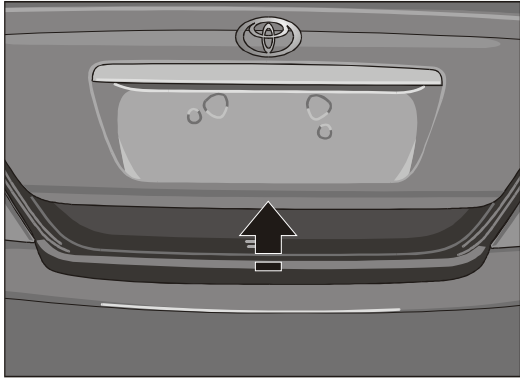
	Step/Punkt/Point/Stap		Step/Punkt/Point/Stap
--	-----------------------	--	-----------------------

	Step/Punkt/Point/Stap		Step/Punkt/Point/Stap
--	-----------------------	--	-----------------------

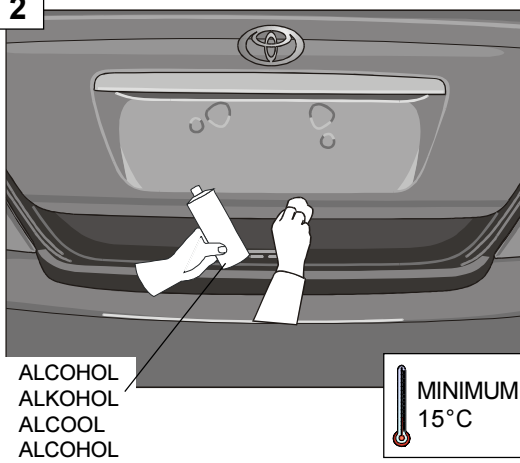
TOOLS/WERKZEUGE/OUTILS/WERKTUIGEN

	 ALCOHOL ALKOHOL ALCOOL ALCOHOL	
 TESA 4651 3M 3960		

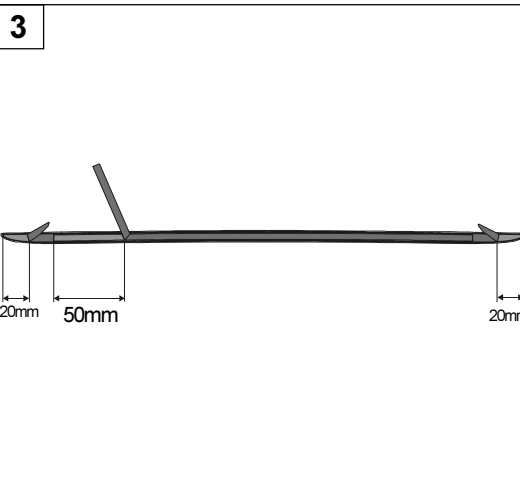
1



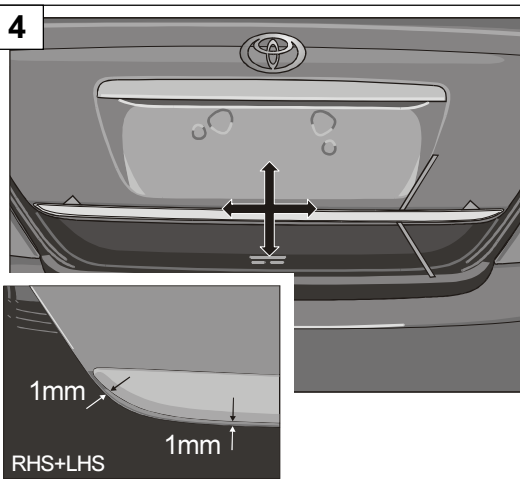
2



3



4



- Open the trunk.
- Kofferraum öffnen.
- Ouvrir le coffre.
- Open het kofferdeksel.

• Clean the required surface thoroughly as shown in figure 2.

• Die Oberfläche reinigen (s. Abb. 2).

• Nettoyer minutieusement la surface de contact comme indiqué sur la figure 2.

• Reinig grondig het benodigde oppervlakte zoals te zien in figuur 2.



• Remove partially the protection film of the adhesive tape as shown in figure 3.

• Teilweise die Schutzfolie vom Klebeband abziehen (s. Abb. 3).

• Détacher une partie du film protecteur de la bande adhésive (voir figure 3).

• Verwijder gedeeltelijk de protectiefilm van de kleefband zoals te zien in figuur 3.

• Align and place the chrome ornament on the trunk according to the correct measurements as shown in figure 4.

• Das verchromte Heckprofil nach Maßen anbringen (s. Abb. 4).

• Ajuster l'ornement sur le coffre suivant les repères de mesurage (voir figure 4).

• Breng het gechromeerde stuk op het kofferpaneel en zorg voor een goede uitlijning (zie figuur 4).



Critical operation  
Specifics tools

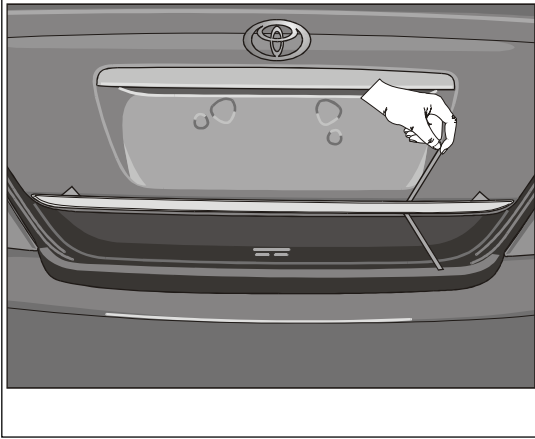


Operator safety



Check point

5



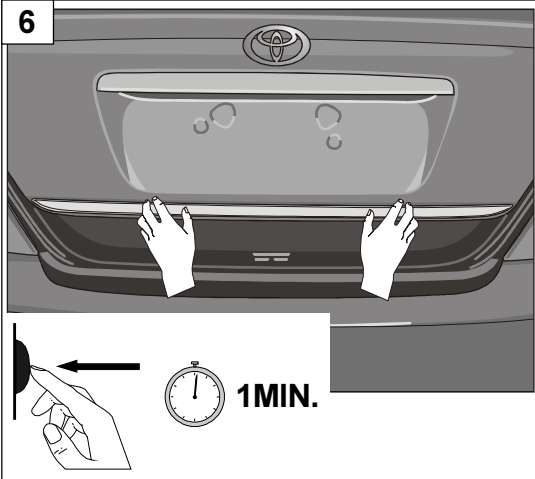
• Remove the protection film of the adhesive tape, as shown in figure 5.

• Die Schutzfolie vom Klebeband abziehen (s. Abb. 5).

• Détacher le film protecteur de la bande adhésive, comme indiqué sur la figure 5.

• Verwijder de beschermingsfilm van de kleefband (figuur 5).

6



• Push for one minute in order to assure good adhesion of the double sided tape as shown in figure 6.

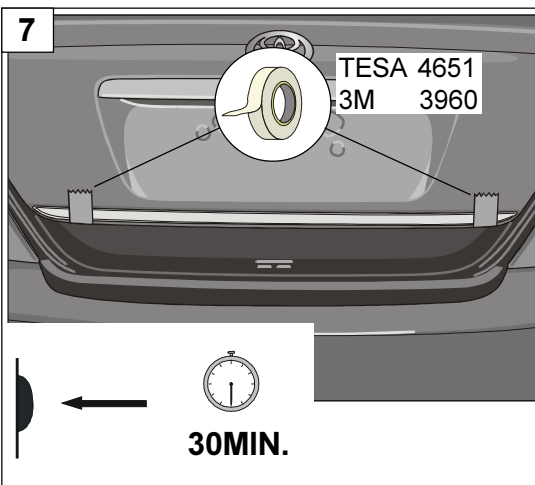


• Eine Minute fest andrücken, um guten Halt zu leisten (s. Abb. 6).

• Presser pendant 1 minute pour une bonne adhésion de la bande double-face (voir figure 6).

• Druk gedurende een volle minuut teneinde een goede hechting van de dubbelzijdige kleefband te bekomen zoals te zien in figuur 6.

7



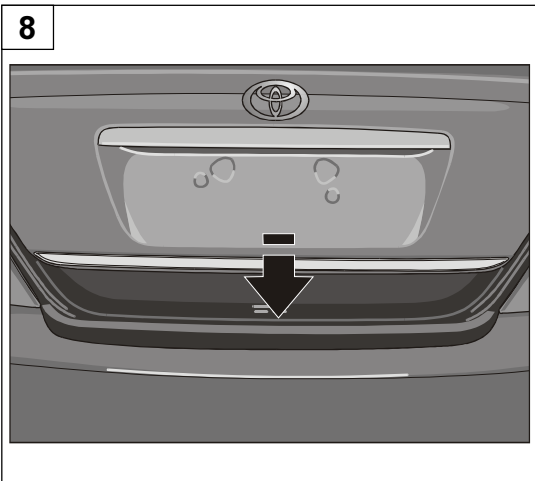
• Apply tape to both extremities to achieve good contact between the adhesive tape of the chrome part and the trunk panel for 30 minutes.

• An beiden Enden das Klebeband anbringen, so daß das Klebeband des verchromten Teiles gut anhaftet. Klebeband nach 30 Minuten entfernen.

• A fin de réaliser un bon contact entre l'adhésif de l'ornament et le panneau; appliquer le ruban adhésif pendant 30 minutes.

• Teneinde een goed contact tussen de kleefband van het chroomdeel en de koffer te vrijwaren, kleefband voor een duur van 30 minuten aanbrengen.

8



• Lower the trunk.

• Kofferraum senken.

• Baisser le coffre.

• Sluit de koffer.



Critical operation  
Specifics tools



Operator safety



Check point